

Salvador García, S.L.  
Especialistas en Carpetería Técnica



C/ Fundación, 87 Pol. Ind. Santa Ana  
28529 Rivas Vaciamadrid  
Madrid  
Tel: 91 670 20 10  
Fax: 91 301 18 63  
<http://www.salvador-garcia.com>  
e-mail: [info@salvador-garcia.com](mailto:info@salvador-garcia.com)

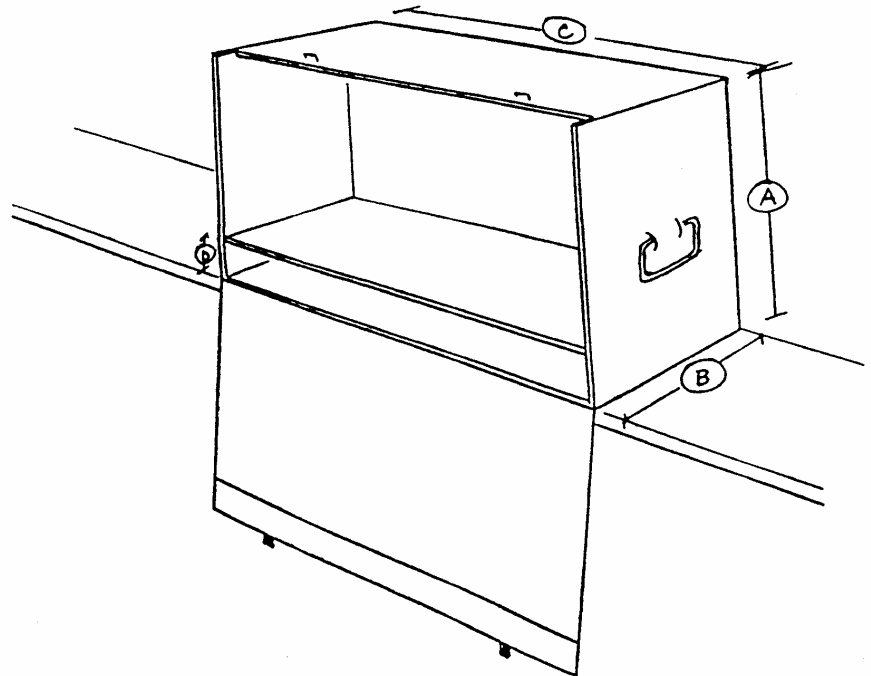
## INFORMACIÓN DE CAJAS ARTESANALES

**MOD. 9**

**CAJAS "MIXTAS"**  
(Para contener DIN A-4 Y DIN A-3 juntos)  
(MADERA)

### MEDIDAS INTERIORES.

A → CM.  
B → CM.  
C → CM.



**MOD.10**

**CAJAS APILABLE**  
(MADERA)

ACONSEJADA  
A PARTIR DE 45 CM.  
DE CAPACIDAD

### MEDIDAS INTERIORES.

A → CM.  
B → CM.  
C → CM.

