

Salvador García, S.L.
Especialistas en Carpetería Técnica



C/ Fundación, 87 Pol. Ind. Santa Ana
28529 Rivas Vaciamadrid
Madrid
Tel: 91 670 20 10
Fax: 91 301 18 63
<http://www.salvador-garcia.com>
e-mail: info@salvador-garcia.com

INFORMACIÓN DE CAJAS ARTESANALES

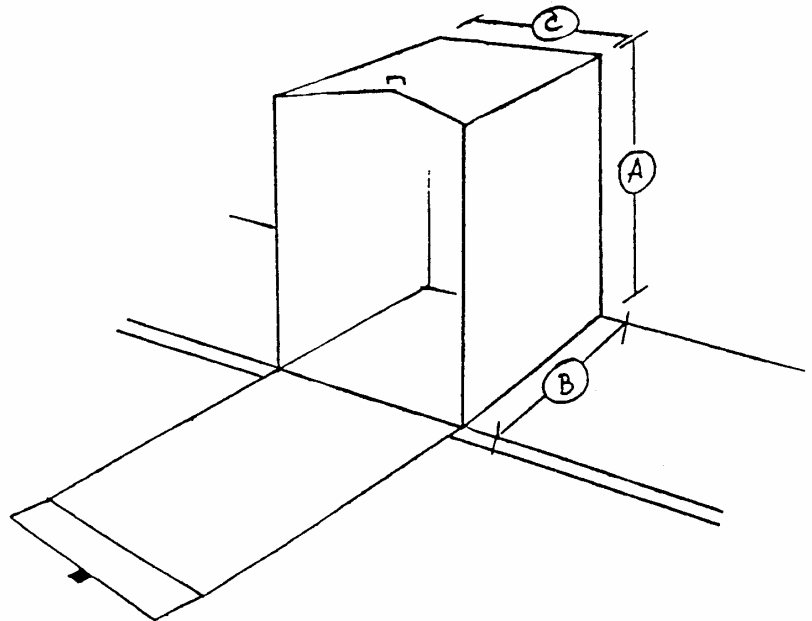
MOD. 5

ACONSEJADA de 23 cm. a 45 cm..
DE CAPACIDAD

CAJAS "TAPA ABATIBLE"
(cartón)
broche superior

MEDIDAS INTERIORES.

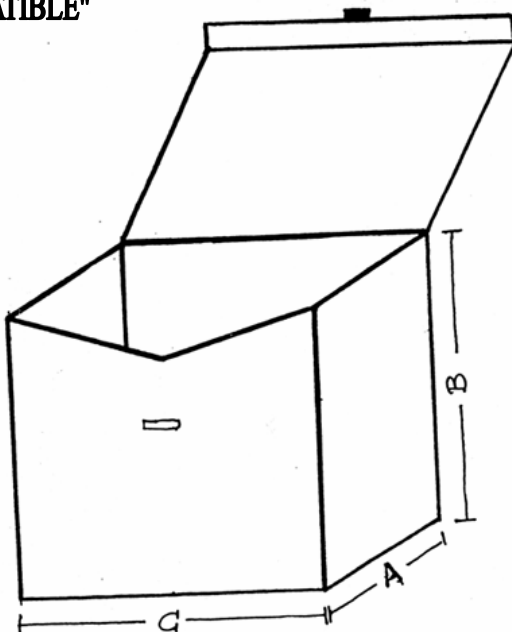
A → CM.
B → CM.
C → CM.



MOD. 6

CAJAS "TAPA ABATIBLE"
BROCHE
(CARTÓN)

ACONSEJADA
DE 23 CM. A 45 CM.
DE CAPACIDAD



MEDIDAS INTERIORES.

A → CM.
B → CM.
C → CM.