

Salvador García, S.L.  
Especialistas en Carpetería Técnica



C/ Fundación, 87 Pol. Ind. Santa Ana  
28529 Rivas Vaciamadrid  
Madrid  
Tel: 91 670 20 10  
Fax: 91 301 18 63  
<http://www.salvador-garcia.com>  
e-mail: [info@salvador-garcia.com](mailto:info@salvador-garcia.com)

## INFORMACIÓN DE CAJAS ARTESANALES

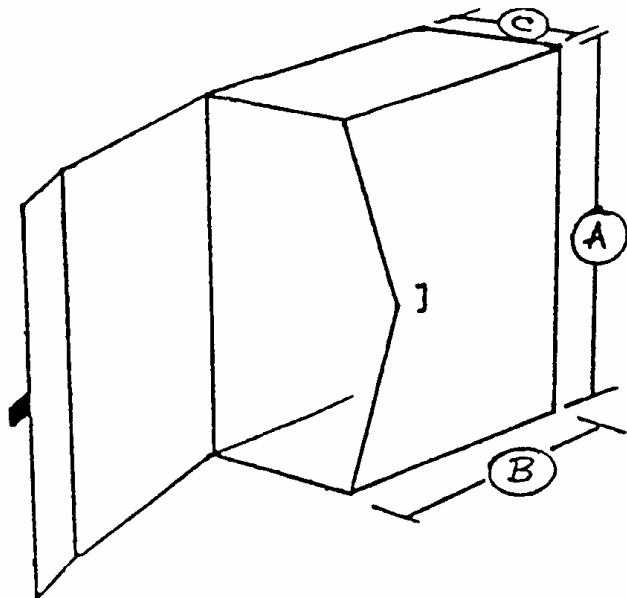
### MOD. 3

CAJAS "TAPA ABATIBLE"  
BROCHE LATERAL  
(CARTÓN)

ACONSEJADA  
DE 15 CM. A 22 CM.  
DE CAPACIDAD

#### MEDIDAS INTERIORES.

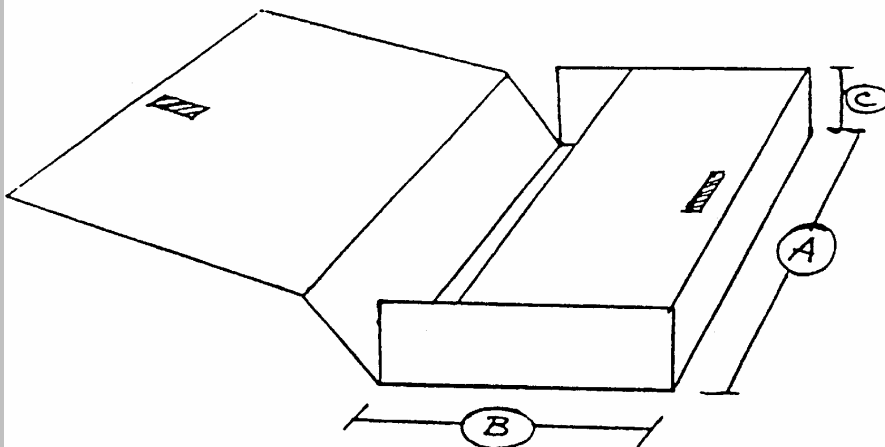
A → CM.  
B → CM.  
C → CM.



### MOD. 4

CAJAS "MEDIA TAPA"  
(CARTÓN)

ACONSEJADA  
DE 15 CM. A 22 CM.  
DE CAPACIDAD



#### MEDIDAS INTERIORES.

A → CM.  
B → CM.  
C → CM.