

Salvador García, S.L.
Especialistas en Carpetería Técnica

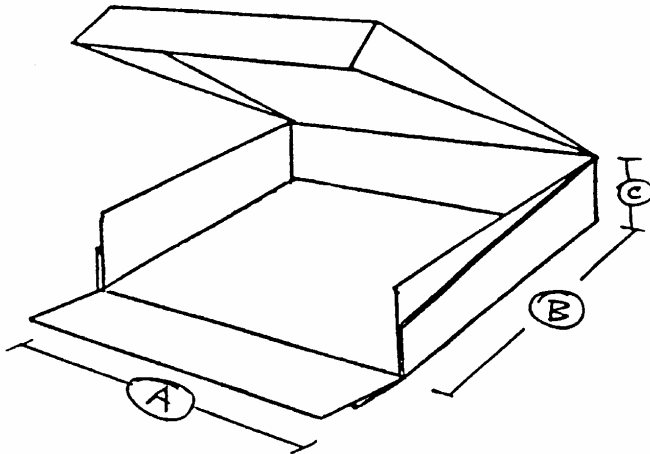


C/ Fundición, 87 Pol. Ind. Santa Ana
28529 Rivas Vaciamadrid
Madrid
Tel: 91 670 20 10
Fax: 91 301 18 63
<http://www.salvador-garcia.com>
e-mail: info@salvador-garcia.com

INFORMACIÓN DE CAJAS ARTESANALES

MOD. 1

CAJAS "BOCA DE PEZ"
(cartón)



ACONSEJADA
PARA PRESENTAR JUNTOS
TOMOS DIN.A-4 Y DIN A-3.

PREFERIBLEMENTE DE CAPACIDAD
NO SUPERIOR A:
20 CM. PARA DIN A-3
35 CM. PARA DIN A-4

MEDIDAS INTERIORES.

A	→	CM.
B	→	CM.
C	→	CM.

MOD. 2

CAJAS "MISAL"
(CARTÓN)

MEDIDAS INTERIORES.

A	→	CM.
B	→	CM.
C	→	CM.

CONTIENE LOS TOMOS JUNTOS,
CON LOS LOMOS A LA VISTA.

